

Podaci za izradu THC koficijenta:

(opis koeficijenata nalazi se u pravilima THC-a)

Podaci o jedrilici:

Ime broda: _____

Vlasnik: _____

Broj na jedru: _____

Proizvođač: _____

Model: _____

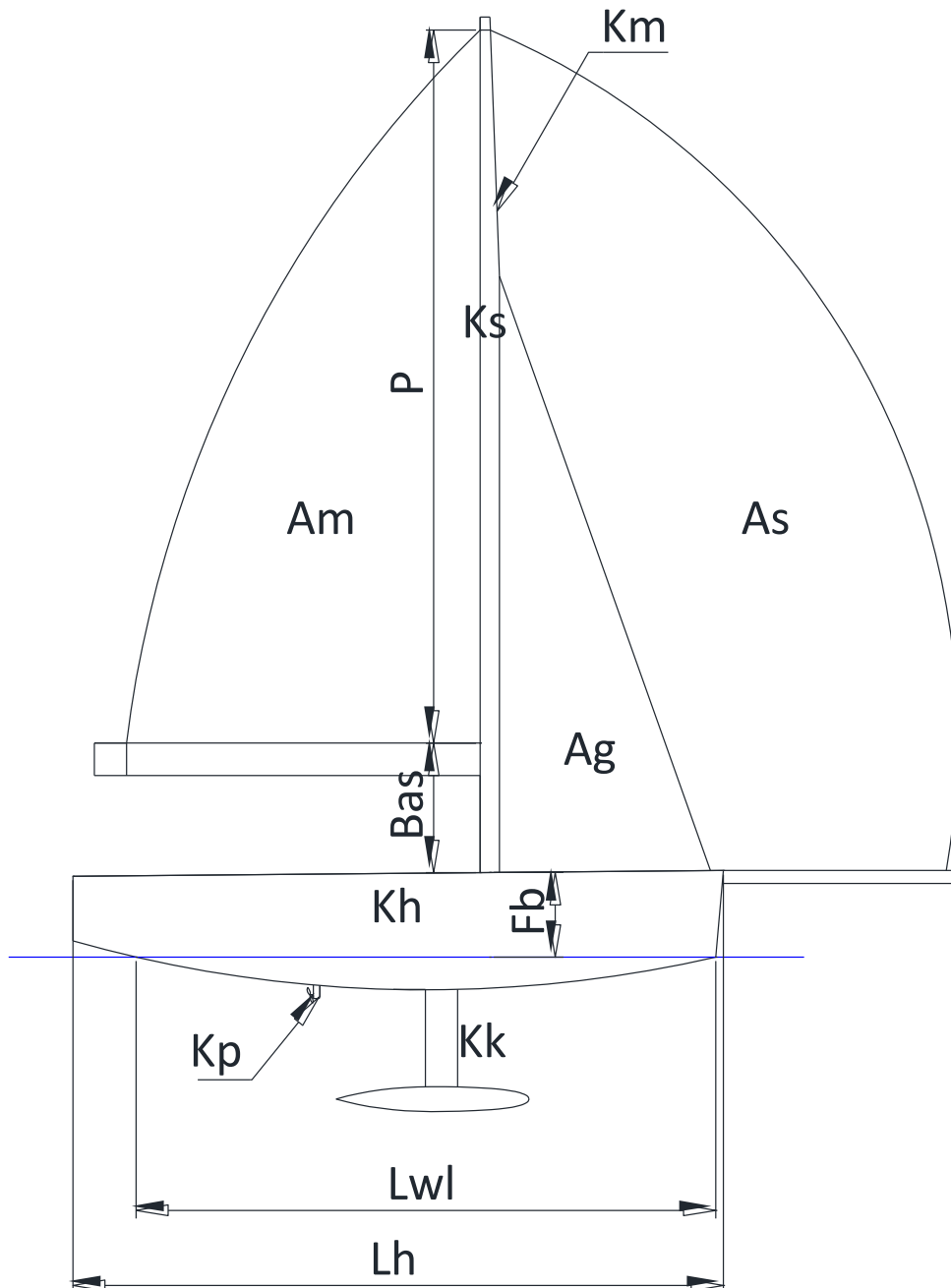
Trup i jarbol:

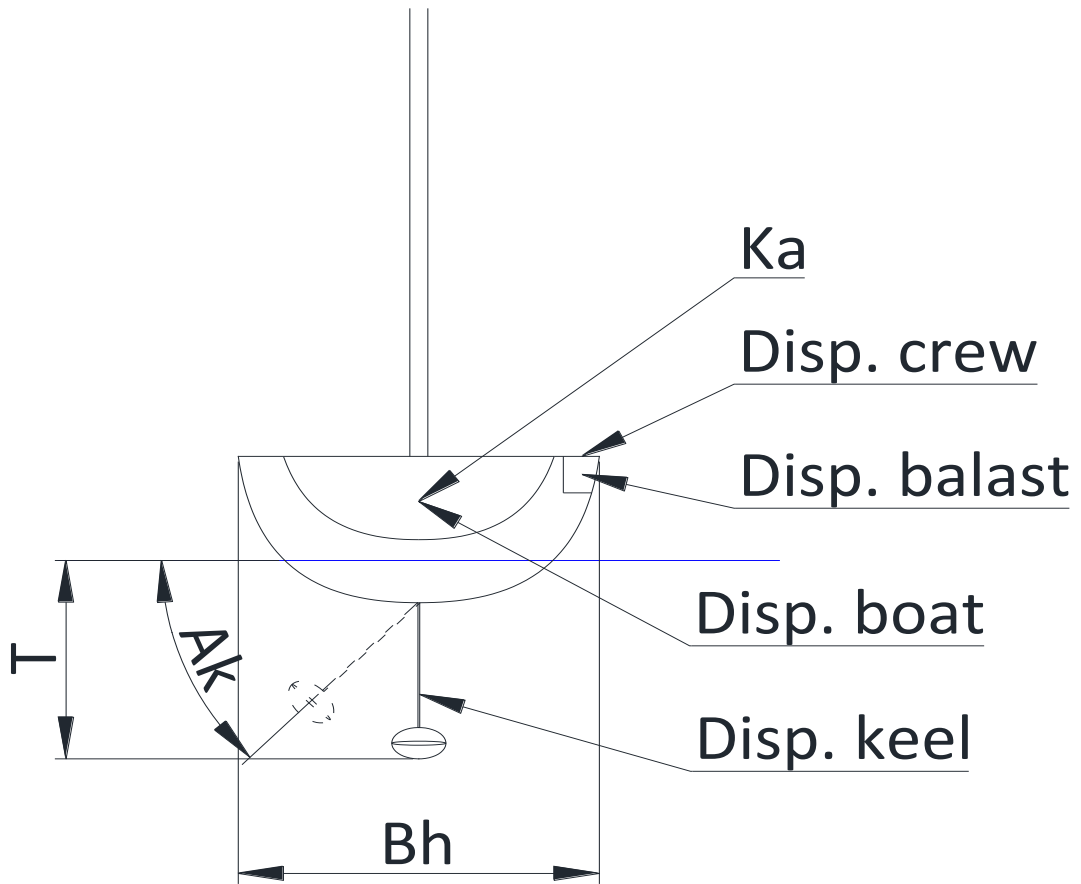
Lh	[m]
Lwl	[m]
Bh	[m]
Bas	[m]
Fb	[m]
P	[m]
T	[m]
Ka	
Kh	
Kk(vidi prilog kolombe)	
Km	
Kp	
Disp.boat	[t]
Disp.keel	[t]
Disp.crew	[t]
Disp.balast (samo za jedrilice sa balasnim tankovima)	[t]
Ak (samo za jedrilice sa ljuljnom kobilicom)	[°]

Jedra:

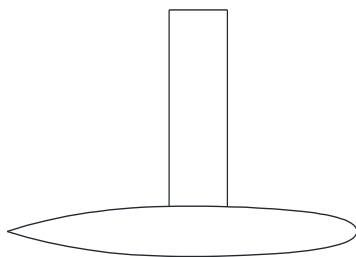
Ag	[m ²]
Am	[m ²]
As	[m ²]
Drifter (Da/Ne)	
Ks	[%]

Prilog 1: Mjere trupa jarbola i jedara

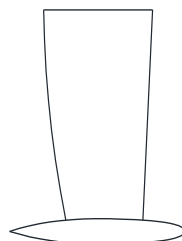




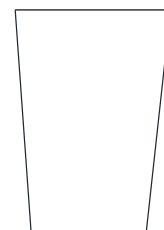
Prilog 2: Kobilice



Struk bulb



Delta bulb



Delta